

2220 / 2226 / 2230 / 2320 / 2326 / 2438 / 2838

3448 / 4275

2838T / 3448T / 4275T

48T18

3448-5A / 3448T-5A

THALER



www.landini.info.pl

19 KM

2220 L/S

14,6 KW
(19KM)

2320 L/S

14,6 KW
(19KM)

25 KM

2226 L/S/H

18,9 KW
(25KM)

2230 L/S/H

18,9 KW
(25KM)

2326 L/S/H

18,9 KW
(25KM)

38 KM

2438 L/S/H

28,2 KW
(38KM)

2838 L/S/H

28,24 KW
(38 KM)

2838T

28,24 KW
(38 KM)

48 KM

3448 L/S/H

35,4 KW
(48KM)

3448-5A

35,4 KW
(48KM)

3448T-5A

35,4 KW
(48KM)

3448T

35,4 KW
(48KM)

48T18

35,4 KW
(48 KM)

72 KM

4275

53 KW
(72KM)

4275T

53 KW
(72KM)

Wszystkie punkty smarne znajdują się w łatwodostępnych miejscach



Pompa hydrostatyczna dostarcza olej do silników hydraulicznych

Wszystkie modele posiadają następujące wyposażenie standardowe:

- przekładnia hydrostatyczna z wielofunkcyjnym joystickiem
- stały napęd 4WD
- solidna, wytrzymała konstrukcja zaprojektowana do prac pod dużym obciążeniem
- oszczędny silnik Yanmar o niskich kosztach eksploatacji
- hydraulika wykonana przez Bosch-Rexroth
- oświetlenie robocze LED
- regulowana, wielofunkcyjna kolumna kierownicza

OPCJONALNIE:

- wybór różnych wariantów wysięgnika: L / S / H I
ub T dla wersji Teleskopowej
- wybór różnych rozmiarów ogumienia
- możliwość zamontowania zadaszonej ramy ochronnej z hydrauliczną regulacją wysokości
- oświetlenie drogowe
- niezależna regulacja prędkości przy wysokich obrotach silnika

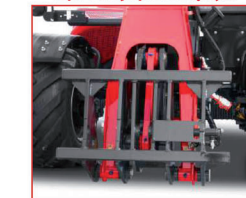
THALER

Od jednoosobowej firmy
do profesjonalnego producenta
ładowarek kołowych

Firma Thaler założona została we wrześniu 1997 r. w miejscowości Polling w Górnej Bawarii. Szybko zyskała uznanie w branży maszynowej jako solidny partner o innowacyjnych i oryginalnych rozwiązaniach. Ogromną zaletą marki jest szczególna troska o klienta, zarówno w relacjach przed- jak i po sprzedaży, a to dlatego, że chce oferować swoim partnerom biznesowym i klientom finalnym standardy obsługi wykraczające ponad przeciętność. Tak było od momentu rozpoczęcia w 2000 r. działalności w zakresie produkcji maszyn i będzie dalej kontynuowane w przyszłości. Cały zespół pracujący dla marki Thaler hołduje tej tak ważnej dla nas filozofii i wspiera ją na każdym etapie współpracy.

Szybkozłącza

Ramka Thaler na profilach o przekroju prostokątnym



System hakowy Thaler



Euro-ramka



Osprzęt i narzędzia z fabrycznym systemem zaczepowym Thaler na profilach o przekroju prostokątnym są kompatybilne z aktualnym systemem hakowym Thaler.

Euro-ramka to system powszechnie stosowany w rolnictwie, wymagana minimalna szerokość robocza osprzętu/narzędzia wynosi 115 cm.

W celu uzyskania informacji o dostępności systemów złączy innych producentów należy skontaktować się z fabryką marki Thaler lub jej lokalnym dealerem.

Ładowarki dostępne są w różnych wariantach wysokości punktu obrotu:

L = wersja niska zapewniająca większe udźwigi
S = wersja standardowa
H = wersja z długim wysięgnikiem zapewniająca wyższy zasięg



3448 L

Wariant danego modelu

Moc silnika

Generacja ładowarki

Klasa / udźwig ładowarki (t)

- L Niska rama / Niski wysięgnik (niskie podnoszenie i wysoki udźwig)
- S Standardowa rama / Standardowy wysięgnik (standardowe parametry)
- H Standardowa rama / Wysoki wysięgnik (wysokie podnoszenie i mniejszy udźwig)
- T Wysięgnik teleskopowy

! Wyjątkiem jest teleskopowa ładowarka stałoramowa, model **48T18** (48 KM, udźwig 1.8 tony)

TELESKOP



THALER 2320 / 2326

Radialny silnik tłokowy zmienia małą ładowarkę w zwinną i zwrotną maszynę



Wielofunkcyjny joystick i regulowana wielofunkcyjna kolumna kierownicza



Maska odchylana pod kątem 90° dla łatwego dostępu przy wykonywaniu czynności konserwacyjnych



Radialny tłokowy silnik hydrauliczny 23xx



Wyjątkowa, opatentowana zadaszona rama ochronna ROPS-FOPS z regulacją wysokości, która pozwala na obniżenie jej o 25 cm, co umożliwi swobodny przejazd przez drzwi i inne przeszkody niższe niż 2 m. Opcja dostępna dla modelu 2220 - 3448.



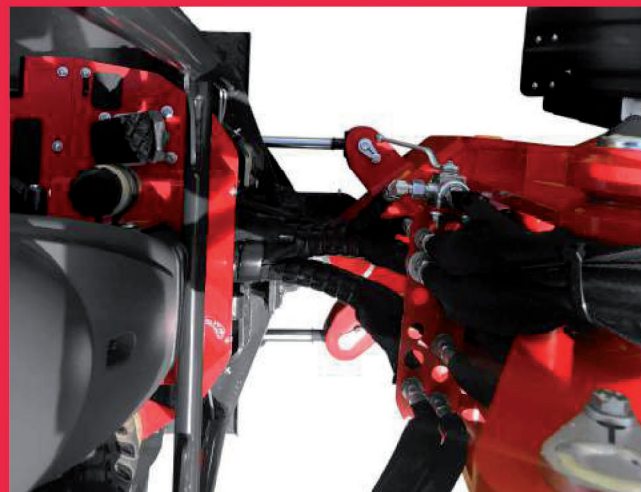
Wyświetlacz cyfrowy we wszystkich modelach z systemem dopalania spalin DOC / DPF



Bardzo dobry dostęp do punktów serwisowych przy wykonywaniu czynności konserwacyjnych i napraw



Dużo wolnej przestrzeni wokół stóp i nóg zapewniającej łatwe wsiadanie
Łatwa i szybka obsługa maszyn zwiększa tempo i wydajność pracy



Modele od 28xx wzwyż posiadają 2 siłowniki hydrauliczne zamontowane na przegubie centralnym zapewniając łatwe i precyzyjne kierowanie



Centralny przegub o solidnej bezobsługowej konstrukcji we wszystkich modelach



Centralnie umieszczone stanowisko operatora zapewniające maksymalną panoramiczną widoczność wokół maszyny.



Łatwa konserwacja - dostęp do wszystkich głównych punktów serwisowych można uzyskać w bardzo łatwy sposób.

Atestowana,
zadaszona rama
ochronna Fops-Rops
zapewniająca bezpie-
czeństwo operatora

Oświetlenie robocze LED
= Standard

Zbiornik paliwa w przedniej części
ramy ładowarki

Regulowana kolumna kierownicy
= Standard

Brak przeszkód w przestrzeni
wokół stóp i nóg = łatwe
wsiadanie i wysiadanie

Silnik YANMAR
= Standard we wszystkich
modelach

Dostępne różne systemy sprzęgo-
we osprzętu, np. Thaler, Euro 8, SMS
i inne

Tylna maska wykonana z plastiku
wzmacnianego włóknem szklanym

Mechaniczna przekładnia
wyprodukowana przez Comer
Industries

Bezobsługowe przekładnie
planetarne z hamulcami w kąpeli
olejowej



THALER 48T18

Komfortowa kabina z ogrzewaniem
= Standard

Oświetlenie robocze LED
= Standard

Silnik YANMAR,
montowany we wszystkich
modelach

Łączuch zasilający z wszystkimi
węzłami umieszczonymi na
zewnątrz dla łatwego dostępu =
Standard

Plastikowa maska wzmocniona
włóknem szklanym

Skrętna oś tylna

Mechaniczna przekładnia
wykonana przez Comer Industries
montowana we wszystkich
modelach

W pełni zabudowany
spód

Przekładnie planetarne w piastach
= Standard



Kompaktowa i zwinna,
zwrotna,
ergonomiczna i stabilna



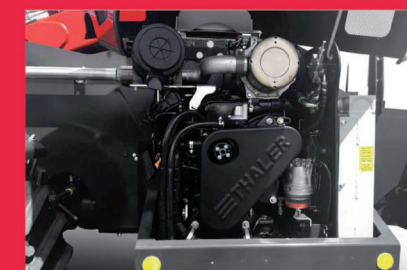
Regulowana kolumna kierownicza
= Standard

Stabilizacja wysięgnika w kształcie
litery „U” do prac na niższych
wysokościach = Standard

Dostępne różne systemy sprzęgowe
np. Thaler, Euro-8, SMS, itp.

Oświetlenie drogowe
= opcja

Bardzo niski
środek ciężkości



Wygodny dostęp do wszystkich
elementów przy wykonywaniu
czynności serwisowych
i konserwacyjnych



Hydrauliczny podnośnik tylny

Model 48T18 może być wyposażony w tylną hydrauliczną kat. II obsługiwaną oddzielnym zaworem sterującym, wyposażenie obejmuje zaczep pociągowy. Dzięki temu ładowarka 48T18 staje się jeszcze bardziej wszechstronna.

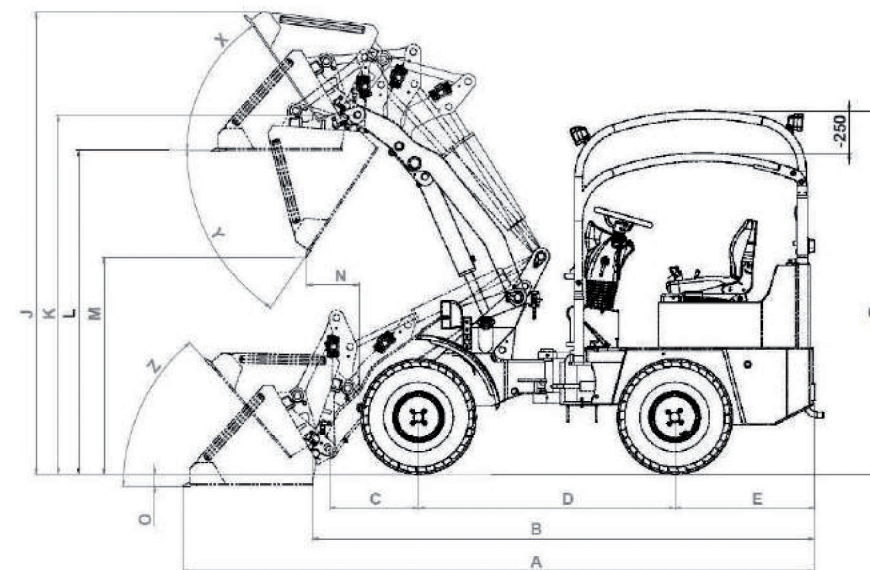
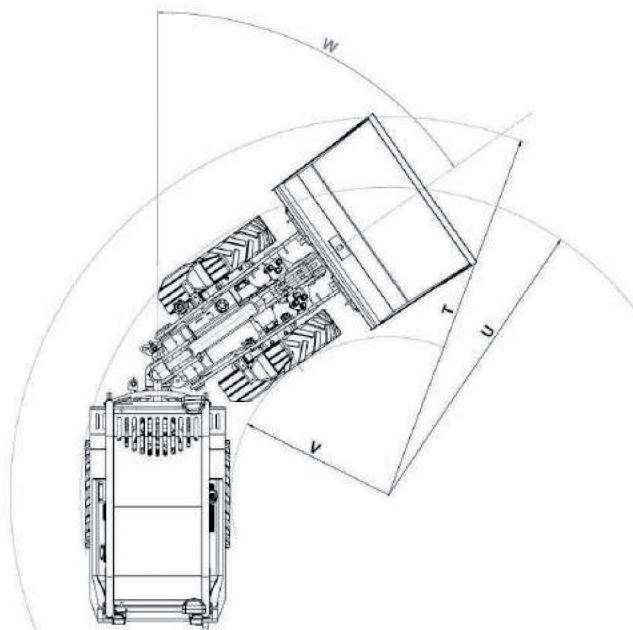
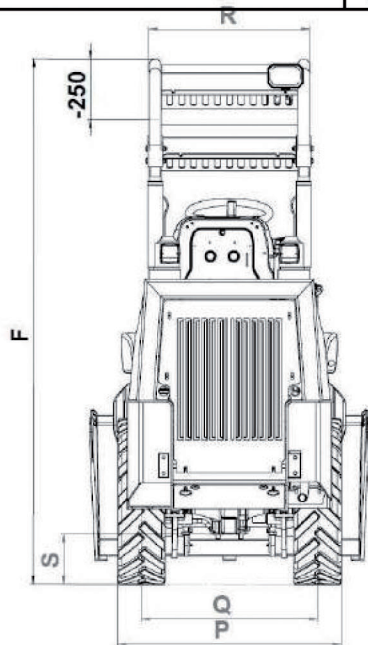
Dane techniczne

	2220	2226	2230 derated	2320	2326	2438	2838	3448	4275	3448-5A
Silnik	3-cylindrowy Yanmar 14.6 kW 19 KM	3-cylindrowy Yanmar 18.9 kW 25 KM	3-cylindrowy Yanmar 18.9 kW 25 KM	3-cylindrowy Yanmar 14.6 kW 19 KM	3-cylindrowy Yanmar 18.9 kW 25 KM	3-cylindrowy Yanmar 28.2 kW 38 KM	4-cylindrowy Yanmar 28.24 kW 38 KM	4-cylindrowy Yanmar 35.4 kW 48 KM	4-cylindrowy Yanmar 53 kW 72 KM	4-cylindrowy Yanmar 35.4 kW 48 KM
Udźwig	1500 kg	1400-1500 kg	1300-1600 kg	1500 kg	1400-1500 kg	1400-1700 kg	1800-2200 kg	2500-2900 kg	4000 kg	2500-2900 kg
Ogumienie standard	7.00-12 AS	7.00-12 AS	10.0/75-15.3	7.00-12 AS	7.00-12 AS	10.0/75-15.3	10.0/75-15.3	10.0/75-15.3	405/70-R20ET+30	400/50-15
Hydraulika robocza / Ciśnienie	~ 33 l/min / 180 bar	~ 42 l/min / 180 bar	~ 42 l/min / 180 bar	~ 33 l/min / 180 bar	~ 42 l/min / 180 bar	~ 45 l/min / 180 bar	~ 51 l/min / 180 bar	~ 51 l/min / 180 bar	~ 75 l/min / 180 bar	~ 51 l/min / 180 bar
Obciążenie wywracające Maszyna na wprost, z widłami	900-1100 kg	700-1100 kg	750-1000 kg	900-1100 kg	700-1100 kg	1000-1200 kg	1100-1400 kg	1600-1800 kg	2500 kg	1600-1800 kg
Obciążenie wywracające Maszyna na wprost, z łyżką	1100-1200 kg	900-1150 kg	1100-1400 kg	1100-1200 kg	900-1150 kg	1200-1500 kg	1300-1700 kg	1700-1900 kg	3000 kg	1700-1900 kg
System dopalania spalin	NIE	NIE	NIE	NIE	NIE	TAK	TAK	TAK	TAK	TAK
Napęd hydrostatyczny / Ciśnienie	Hydrostat / 230 bar	Hydrostat / 260 bar	Hydrostat / 365 bar	Hydrostat / 260 bar	Hydrostat / 330 bar	Hydrostat / 365 bar	Hydrostat / 365 bar	Hydrostat / 365 bar	Hydrostat / 430 bar	Hydrostat / 365 bar
Przekładnia	2 silniki hydrauliczne	2 silniki hydrauliczne	Tłokowy silnik osiowy z wałem cardana	Tłokowy silnik radialny z wałem cardana	Tłokowy silnik radialny z wałem cardana	Tłokowy silnik osiowy z wałem cardana	Tłokowy silnik osiowy z wałem cardana	Tłokowy silnik osiowy z wałem cardana	Tłokowy silnik osiowy z wałem cardana	Tłokowy silnik osiowy z wałem cardana
Prędkość w km/h	0-11 (1 bieg)	0-12 (1 bieg)	0-16 (2 biegi)	0-14 (1 bieg)	0-18 (2 biegi)				0-25 (2 biegi)	0-20 (2 biegi)
Pojemność skokowa	900 ccm	1120 ccm	1331 ccm	900 ccm	1120 ccm	1642 ccm	1642 ccm	2190 ccm	3320 ccm	2190 ccm
Układ chłodzenia	łączona chłodnica (olejowo-wodna)									
Akumulator	12V / 45AH	12V / 45AH	12V / 45AH	12V / 45AH	12V / 45AH	12V / 75AH	12V / 75AH	12V / 75AH	12V / 100AH	12V / 75AH
Pojemność zbiornika paliwa	28-37 l	28-37 l	28-37 l	28-37 l	28-37 l	28-37 l	50 l	50 l	50 l	50 l
Pojemność zbiornika oleju hydraulicznego	36 l	36 l	35 l	36 l	36 l	35 l	36 l	36 l	70 l	36 l

	2838T	3448T	4275T	3448T-5A	48T18
Silnik	4-cylindrowy Yanmar 28.24 kW 38 KM	4-cylindrowy Yanmar 35.4 kW 48 KM	4-cylindrowy Yanmar 53 kW 72 KM	4-cylindrowy Yanmar 35.4 kW 48 KM	4-cylindrowy Yanmar 35.4 kW 48 KM
Udźwig	2000 kg	2500 kg	4000 kg	2500 kg	2500 kg
Ogumienie standard	400/50-15	400/50-15	405/70-R20ET+30	400/50-15	10.0/75-15.3
Hydraulika robocza / Ciśnienie	~ 51 l/min / 180 bar	~ 51 l/min / 200 bar	~ 75 l/min / 200 bar	~ 51 l/min / 200 bar	~ 60 l/min / 180 bar
Obciążenie wywracające Maszyna na wprost, z widłami	Wysięgnik wysunięty całkowicie 570 kg Wysięgnik wsunięty całkowicie 1020 kg	Wysięgnik wysunięty całkowicie 1000 kg Wysięgnik wsunięty całkowicie 2000 kg	2500 kg	Wysięgnik wys. całkowicie 1000 kg Wysięgnik ws. całkowicie 2000 kg	Wysięgnik wys. całkowicie 580 kg Wysięgnik ws. całkowicie 1550 kg
Obciążenie wywracające Maszyna na wprost, z łyżką	Wysięgnik wysunięty całkowicie 690 kg Wysięgnik wsunięty całkowicie 1320 kg	Wysięgnik wysunięty całkowicie 1200 kg Wysięgnik wsunięty całkowicie 2200 kg	3000 kg	Wysięgnik wys. całkowicie 1200 kg Wysięgnik ws. całkowicie 2200 kg	
System dopalania spalin	TAK				
Napęd hydrostatyczny / Ciśnienie	Hydrostat / 365 bar				
Przekładnia	Tłokowy silnik osiowy z wałem cardana				
Prędkość w km/h	0-18 (2 biegi)		0-25 (2 biegi)	0-20 (2 biegi)	
Pojemność skokowa	1642 ccm	2190 ccm	3320 ccm	2190 ccm	2190 ccm
Układ chłodzenia	łączona chłodnica (olejowo-wodna)				
Akumulator	12V / 75AH	12V / 75AH	12V / 100AH	12V / 75AH	12V / 75AH
Pojemność zbiornika paliwa	50 l	50 l	50 l	50 l	50 l
Pojemność zbiornika oleju hydraulicznego	50 l	50 l	70 l	50 l	50 l

Dane techniczne

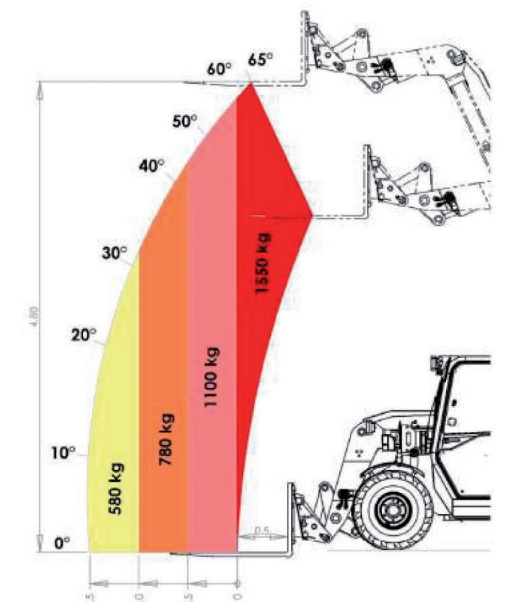
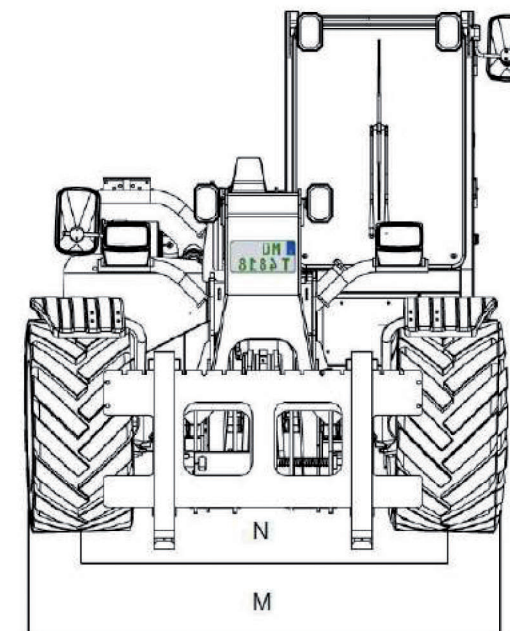
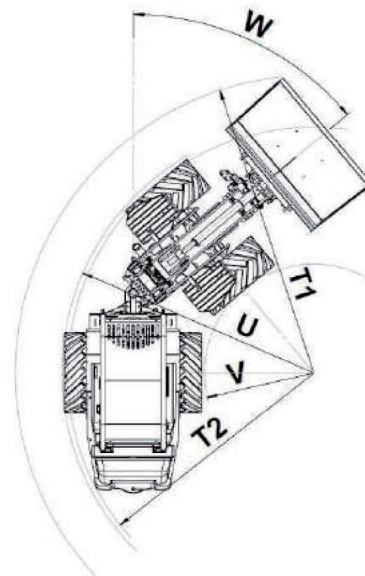
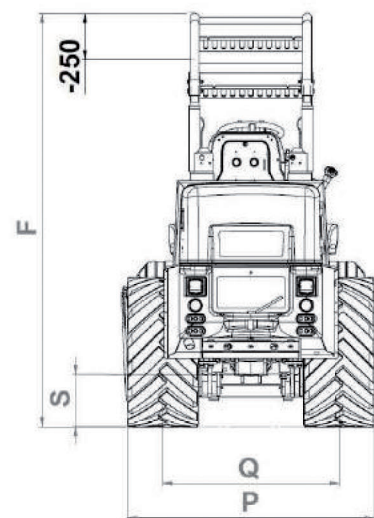
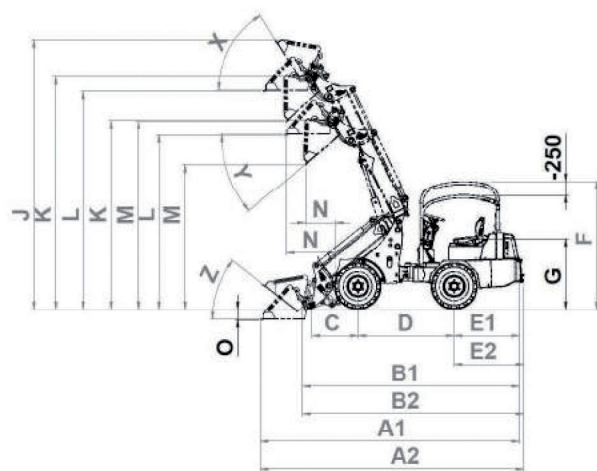
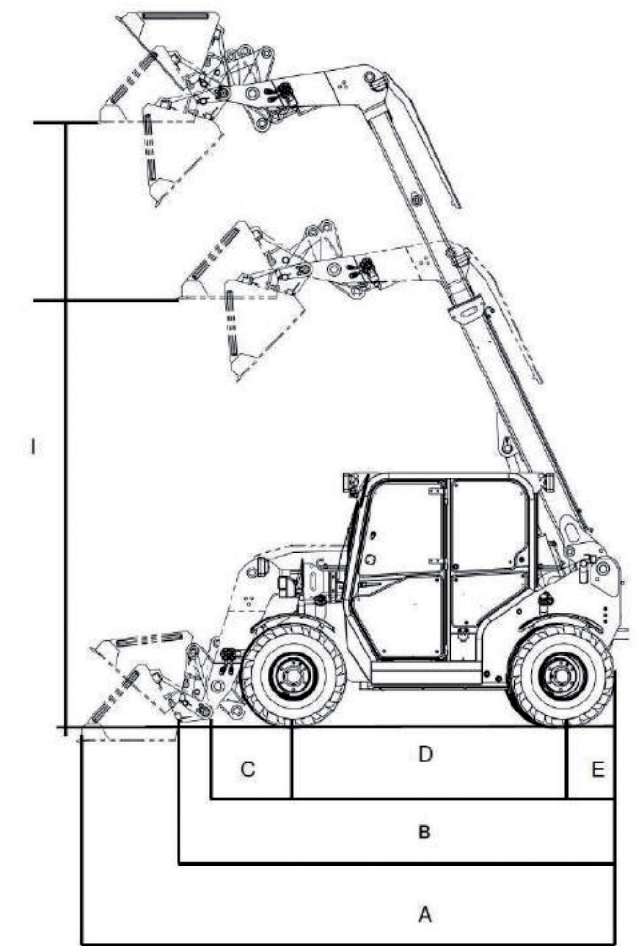
			2220L	2220S	2226L	2226S	2226H	2230L obniżona moc	2230S obniżona moc	2230H obniżona moc	2320L	2320S	2326L	2326S	2326H	2438L	2438S	2438H	2838L	2838S	2838H	3448L	3448S	3448H	4275S	3448L-5A	3448S-5A	3448H-5A	
A1	Długość całkowita z łyżką	mm	3750	3790	3750	3790	4080	3830	3870	4180	3750	3790	3750	3790	4080	4100	4140	4450	4205	4280	4480	4700	4765	4985	5340	4700	4765	4985	
A2	Długość całkowita z łyżką (i tylnym obciążnikiem)	mm	-	-	-	-	-	-	-	-	-	-	-	-	-	4170	4210	4520	4275	4350	4550	-	-	-	-	-	-	-	
B1	Długość całkowita bez łyżki	mm	2990	3020	2990	3020	3325	3094	3110	3420	2990	3020	2990	3020	3325	3335	3375	3730	3420	3525	3750	3445	4005	4200	4680	3445	4005	4200	
B2	Długość całkowita bez łyżki (i tylnego obciążnika)	mm	-	-	-	-	-	-	-	-	-	-	-	-	-	3405	3445	3755	3520	3595	3820	-	-	-	-	-	-	-	
C	Środek osi przedniej od punktu obrotu	mm	530	550	530	550	898	530	550	848	530	550	530	550	898	530	550	900	522	522	780	522	592	780	890	522	592	780	
D	Rozstaw osi	mm	1523	1523	1523	1523	1523	1572	1572	1572	1523	1523	1523	1523	1523	1572	1572	1572	1670	1670	1670	1950	1950	1950	2080	1950	1950	1950	
E1	Tylny zwis	mm	830	830	830	830	830	880	880	880	830	830	830	830	830	1145	1145	1145	1145	1145	1145	1355	1355	1355	1470	1354	1354	1354	
E2	Tylny zwis (z tylnym obciążnikiem)	mm	-	-	-	-	-	-	-	-	-	-	-	-	-	1215	1215	1215	1215	1215	1215	-	-	-	-	-	-	-	
F	Wysokość do ramy ochronnej	mm	2160	2160	2160	2160	2160	2210	2210	2210	2160	2160	2160	2160	2160	2240	2240	2240	2240	2240	2240	2270	2270	2270	2570	2260	2260	2260	
G	Wysokość do fotela	mm	-	-	-	-	-	-	-	-	-	-	-	-	-	1230	1230	1230	1230	1230	1230	1260	1260	1260	-	-	-	-	
J	Całkowita wysokość robocza	mm	2760	3275	2760	3275	3470	2820	3340	3520	2760	3275	2760	3275	3470	2820	3340	3520	3330	3730	3860	3335	3730	3860	4230	3335	3730	3860	
K	Maksymalna wysokość punktu obrotu	mm	2150	2708	2150	2708	2870	2210	2760	2935	2150	2708	2150	2708	2870	2210	2760	2935	2765	3130	3330	2765	3130	3330	3490	2765	3130	3330	
L	Wysokość ładowania	mm	1940	2480	1940	2480	2660	1995	2580	2710	1940	2480	1940	2480	2660	1995	2580	2710	2554	2930	3110	2554	2930	3110	3225	2554	2930	3110	
M	Wysokość wysypywania	mm	1320	1935	1320	1935	2140	1375	2040	2220	1320	1935	1320	1935	2140	1375	2040	2220	1985	2390	2590	1985	2390	2590	2680	1985	2390	2590	
N	Zasięg wysypywania	mm	340	325	340	325	530	340	330	510	340	325	340	325	530	340	330	510	235	310	325	235	310	325	520	235	310	325	
O	Głębokość kopania	mm	70	70	70	70	60	25	25	20	70	70	70	70	60	25	25	20	25	45	80	25	55	80	60	25	45	80	
P	Szerokość całkowita przy ogumieniu std	mm	920	920	920	920	920	1120	1120	1120	920	920	920	920	920	1120	1120	1120	1160	1160	1160	1160	1160	1160	1730	1660	1660	1660	
Q	Rozstaw kół	mm	722	722	722	722	722	840	840	840	722	722	722	722	722	840	840	840	900	900	900	900	900	900	900	1390	1400	1400	1400
R	Szerokość zadaszenia ochronnego	mm	660	660	660	660	660	660	660	660	660	660	660	660	660	660	660	660	660	660	660	1010	1010	1010	1455	1010	1010	1010	
S	Prześwit	mm	205	205	205	205	205	240	240	240	205	205	205	205	205	240	240	240	280	280	280	280	280	280	420	280	280	280	
T1	Zewnętrzny promień skrętu z łyżką	mm	2400	2450	2400	2450	2650	2430	2505	2680	2400	2450	2400	2450	2650	2530	2600	2780	2840	2880	2990	2880	2920	3020	3860	ca. 2980	2980	ca. 2980	
T2	Zewnętrzny promień skrętu mierzony na tylnym zewnętrznym obrębie	mm	-	-	-	-	-	-	-	-	-	-	-	-	-	2280	2280	2280	2470	2470	2470	2720	2720	2720	-	-	-	-	
U	Zewnętrzny promień skrętu	mm	1955	1955	1955	1955	1955	2100	2100	2100	1955	1955	1955	1955	1955	2100	2100	2100	2400	2400	2400	2382	2382	2382	3430	2420	2420	2420	
V	Zewnętrzny promień skrętu	mm	1000	1000	1000	1000	1000	1030	1030	1030	1000	1000	1000	1000	1000	1030	1030	1030	1230	1230	1230	1210	1210	1210	1630	760	760	760	
W	Kąt skrętu przegubu centralnego	°	55	55	55	55	55	55	55	55	55	55	55	55	55	55	55	55	50	50	50	55	55	55	45	20	20	20	
X	Kąt odchylenia na maksymalnej wysokości	°	55	50	55	50	54	55	50	54	55	50	55	50	54	55	50	54	51	53	49	51	53	49	68	51	53	49	
Y	Kąt zrzutu (maksymalny)	°	53	47	53	47	42	53	47	43	53	47	53	47	42	53	47	42	47	43	49	47	43	40	44	47	43	40	
Z	Kąt odchylenia przy ziemi	°	50	50	50	50	55	50	50	55	50	50	50	50	55	50	50	55	50	50	54	50	50	54	45,5	50	50	54	
	Masa własna	kg	1360	1410	1360	1410	1460	1570	1620	1670	1360	1410	1360	1460	1490	1780	1830	1870	1930	1980	2030	2410	2450	2490	4290	2390	2420	2460	
	Masa robocza	kg	1560	1610	1560	1610	1660	1770	1820	1870	1560	1610	1560	1610	1660	1980	2030	2070	2070	2120	2170	2650	2690	2730	4630	2590	2620	2660	



Dane techniczne

			2838T	3448T	4275T 405/70R20 550/55R22,5 455/65R19,5	4275T 500/45R20	4275T 600/40R22,5	3448T-5A
A	Długość całkowita z łyżką	mm	4725/5675	5230	5750		5126	
B	Długość całkowita bez łyżki	mm	3795/4845	4420	5070		4317	
C	Środek osi przedniej od punktu obrotu	mm	910/1980	800	1090		800	
D	Rozstaw osi	mm	1680	2050	2300		2050	
E	Tyłny zwis z/bez obciążnika	mm	1145/1215	1354	1470		1354	
F	Wysokość do ramy ochronnej	mm	2240	2270	ca. 2450 bis ca. 2570		2260	
J	Całkowita wysokość robocza	mm	3870/4620	4664	5540		4664	
K	Maksymalna wysokość punktu obrotu	mm	3292/4056	3292/4056	3850-4760		3292/4056	
L	Wysokość ładowania	mm	3142/3897	3142/3897	3550/4460		3490/4400	
M	Wysokość wysypywania	mm	2480/3265	2508/3272	3910	3910	3850	
N	Odległość robocza dla M	mm	500/870	500/870	-		500/870	
O	Głębokość kopania	mm	100	40	60	110	100	
P	Szerokość całkowita przy ogumieniu std	mm	1380	1386	ca. 1800 bis ca. 2050		1660	
Q	Rozstaw kół	mm	1010	1006	1390	1390	1390	
R	Szerokość zadaszenia ochronnego	mm	660	1010	1320		1010	
S	Prześwit	mm	280	280	420	360	420	
T	Zewnętrzny promień skrętu z łyżką	mm	2780	2574	4320		2910	
U	Zewnętrzny promień skrętu	mm	2430	2967	3650		2510	
V	Wewnętrzny promień skrętu	mm	1230	1257	1720		850	
W	Kąt skrętu przegubu centralnego	°	55	55	45		23	
X	Kąt odchylenia na maksymalnej wysokości	°	130	47	68		47	
Y	Kąt zrzutu (maksymalny)	°	50	47	40		47	
Z	Kąt odchylenia przy ziemi	°	44	39	44		39	
	Masa własna	kg	2540	2800	4900		3200	
	Masa robocza	kg	2800	3300	5200		3400	

	Dane techniczne 48T18	48T18
A	Długość całkowita z łyżką	4030 mm
B	Długość całkowita bez łyżki	3360 mm
C	Środek osi przedniej od punktu obrotu	660 mm
D	Rozstaw osi	2040 mm
E	Tyłny zwis	450 mm
F	Wysokość do kabiny	1990 mm
G	Wysokość do fotela	1000 mm
H	Maksymalna wysokość punktu obrotu	4900 mm
I	Wysokość ładowania	3400/4800 mm
J	Maksymalna wysokość wysypu przy 68°	2620/4000 mm
M	Szerokość całkowita z ogumieniem std	1800 mm
N	Rozstaw kół	1400 mm
O	Głębokość kopania	40 mm
P	Prześwit	260 mm
Q	Wewnętrzny promień skrętu M	940 mm
R	Kąt skrętu każdego koła	4 x 38°
S	Maks. kąt wysypu	68°
T	Kąt odchylenia przy ziemi	46°
	Masa własna	3050 kg
	Masa robocza	3350 kg
	Pojemność zbiornika oleju hydraulicznego	50l
	Pojemność zbiornika paliwa	50l



3348-5A 3348T-5A



ETHALER



Opatentowany układ kierowniczy, łączący system z 4 kołami skrętnymi i przegubem centralnym, przekonuje swoją wszechstronnością i zwrotnością.

Operator sam decyduje, który tryb jazdy jest najbardziej odpowiedni do danej pracy i warunków roboczych, mając do wyboru: przednie koła skrętne, 4 koła skrętne, przegub centralny lub kombinację jednego i drugiego. Wszystkie opcje sterowania można włączyć lub sterować niezależnie od siebie, albo w wariantcie pojedynczym lub w połączeniu dwóch układów. Czyni to ładowarkę niezwykle wszechstronnym i zwrotnym pomocnikiem w codziennej pracy.

5A = 5-osiovy układ kierowniczy

