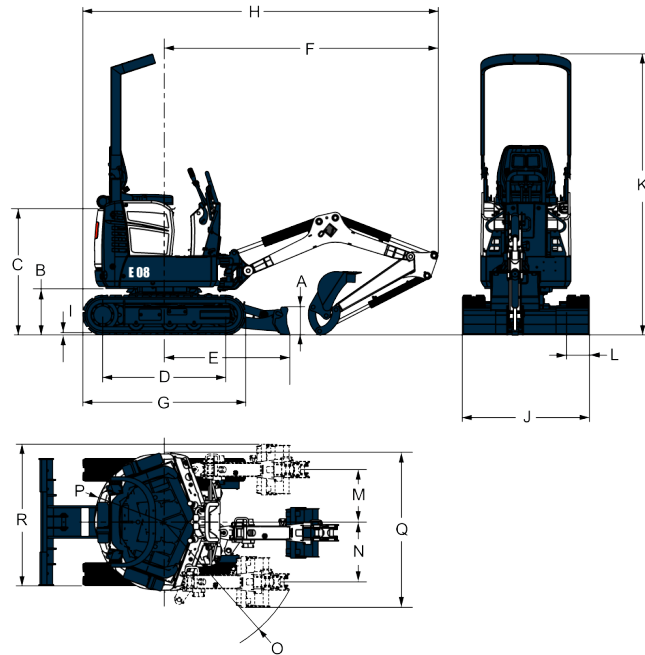
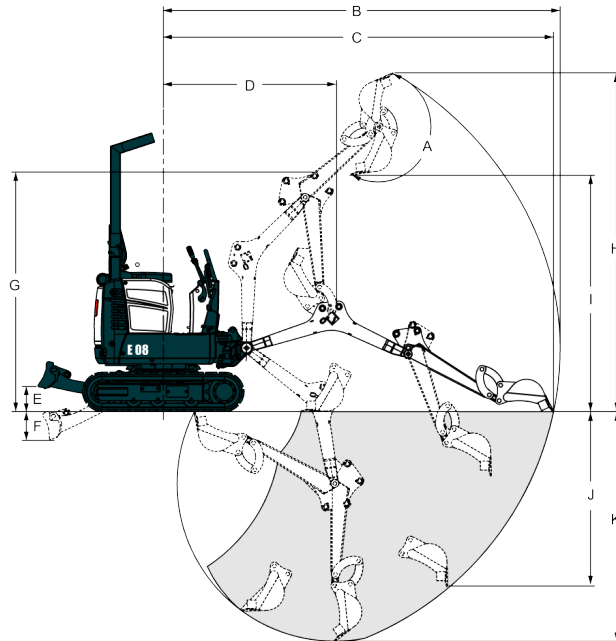


Wymiary

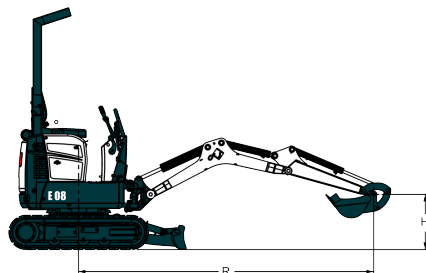


(A) Wysokość lemiesza	220.0 mm
(B) Prześwit, nadwozie na linii podłoża	363.0 mm
(C) Linia podłoża do górnej części pokrywy silnika	992.0 mm
(D) Długość gąsienicy na podłożu	968.0 mm
(E) Linia środka maszyny do lemiesza	987.0 mm
(F) Min. promień w położeniu jazdy	2153.0 mm
(G) Długość całkowita zespołu gąsienicy	1280.0 mm
(H) Długość całkowita w położeniu jazdy	2793.0 mm
(I) Wysokość ucha gąsienicy	16.0 mm
(J) Szerokość lemiesza (bez przedłużeń)	710.0 mm
(J) Szerokość lemiesza (z przedłużeniami)	1000.0 mm
(K) Wysokość	2209.0 mm
(L) Szerokość gąsienicy	180.0 mm
(M) Linia środka maszyny do linii środkowej wyposażenia roboczego, obrót w lewo	413.0 mm
(N) Linia środka maszyny do linii środkowej wyposażenia roboczego, obrót w prawo	471.0 mm
(O) Min. promień obrotu	1121.0 mm
(P) Prześwit przy obrocie, tył	550.0 mm
(Q) Szerokość robocza przy maks. obrocie w prawo	1220.0 mm
(R) Szerokość robocza przy maks. obrocie w lewo	1163.0 mm

Zakres roboczy



(A) Kąt obrotu łyżki	196°
(B) Maks. zasięg wyposażenia roboczego	3145.0 mm
(C) Maks. zasięg na poziomie podłoża	3093.0 mm
(D) Maks. promień wyposażenia roboczego z wysięgnikiem na maks. wysokości i całkowicie schowaną pogłębiarką	1374.0 mm
(E) Maks. wysokość lemiesza	196.0 mm
(F) Maks. głębokość lemiesza	230.0 mm
(G) Maks. wysokość wyposażenia roboczego ze schowaną pogłębiarką	1899.0 mm
(H) Maks. wysokość zębów łyżki	2685.0 mm
(I) Maks. wysokość zrzutu	1818.0 mm
(J) Maks. głębokość ściany pionowej wykopu	1383.0 mm
(K) Maks. głębokość kopania	1820.0 mm

Udźwig (standardowe ramię łyżki — wykluczone przenoszenie obiektów)

Udźwig znamionowy nad lemieszem; lemiesz opuszczony

Wysokość punktu podnoszenia [H] (mm)	Maksymalny promień [R] (mm)	Udźwig przy maksymalnym promieniu (kg)	Udźwig przy promieniu 2 000 mm
2000	2030	319 *	319 *
1000	2620	275 *	345 *
Podłoże	2640	239 *	404 *
-1000	2030	210 *	214 *

* Znamionowy udźwig hydrauliczny łyżką 400 mm

Udźwig znamionowy nad lemieszem; lemiesz podniesiony

Wysokość punktu podnoszenia [H] (mm)	Maksymalny promień [R] (mm)	Udźwig przy maksymalnym promieniu (kg)	Udźwig przy promieniu 2 000 mm
2000	2030	192	206
1000	2620	121	197
Podłoże	2640	116	174
-1000	2030	171	171

* Znamionowy udźwig hydrauliczny łyżką 400 mm

Udźwig znamionowy nad daną stroną maszyny; lemiesz podniesiony, podwozie schowane

Wysokość punktu podnoszenia [H] (mm)	Maksymalny promień [R] (mm)	Udźwig przy maksymalnym promieniu (kg)	Udźwig przy promieniu 2 000 mm
2000	2030	90	94
1000	2620	54	92
Podłoże	2640	48	78

-1000

Wydajność

Siła kopania, dźwignia pogłębiarki (ISO 6015)	5550 N
Siła kopania, łyżka (ISO 6015)	8294 N
Siła uciągu (teoretycznie przy wydajności 90%)	9905 N
Ciśnienie geostatyczne	28.80 kPa

Czas działania

Czas podnoszenia wysięgnika	4.0 s
Czas opuszczania wysięgnika	3.5 s
Czas podkurczania łyżki	3.3 s
Czas zrzutu łyżki	2.3 s
Czas wciągania pogłębiarki	4.8 s
Czas wyciągania pogłębiarki	3.4 s

Czas obrotu wysięgnika w lewo	4.0 s
Czas obrotu wysięgnika w prawo	3.1 s
Czas podnoszenia lemiesza	1.6 s
Czas opuszczania lemiesza	1.1 s
Stopień obrotu	9.0 RPM
Czas wysuwania podwozia	3.8 s
Czas chowania podwozia	2.8 s

Ciężar

Operating weight with standard bucket, excluding operator	1138 kg
Masa robocza z dachem ochronnym z opcją TOPS , gąsienicami gumowymi, łyżką 400 mm	1138 kg

Silnik

Producent / Model	Kubota / D722-E2B-BCZ-6 (TIER2)
Paliwo	Diesel
Chłodzenie	Ciecz
Maks. moc przy 2000 obr./min. (ISO 9249)	7.4 kW
Maksymalna prędkość regulowana	2000.0 RPM
Prędkość przy wysokich obrotach	2370.0 RPM
Niskie obroty biegu jałowego	1300.0-1400.0 RPM
Maksymalny moment obrotowy na wale 1400 obr./min. (SAE J1995)	39.1 Nm
Liczba cylindrów	3
Pojemność skokowa	0.72 L
Średnica	67.0 mm
Skok	68.0 mm
Filtr powietrza	Podwójny suchy papierowy wkład wymienny
Zapłon	Kompresja (silnik wysokoprężny)
Wspomaganie rozruchu	Nagrzewnica powietrza dolotowego

Instalacja elektryczna

Alternator	12 V — 40 A — otwarta rama z wewnętrznym regulatorem
Akumulator	12 V — 530 A zimny rozruch przy -18°C — 75 min pojemność zapasowa
Rozrusznik	12 V — Napęd redukcyjny — 1,4 kW

Układ hydrauliczny

Typ pompy	Podwójna pompa zębata
Pojemność pompy	20.00 L/min
Relief pressure for implement circuit	185.0-185.0 bar
Układ dekompresji obwodów trakcyjnych	185.00 bar
System zwalniania ciśnienia w obwodach obrotu, lemiesza i przesunięcia	80.0-80.0 bar
Auxiliary relief	185.0 bar
Obejście głównego filtra hydraulicznego	1.72 bar
Zawór sterujący	Dziewięciocewkowy, typ równoległy, z otwartym przepływem
Filtr hydrauliczny	Wymienny filtr pełnego przepływu
Przewody hydrauliczne	Standardowe przewody, węże i złączki SAE
Przepływ pomocniczy	20.00 L/min

Siłowniki hydrauliczne

Siłownik wysięgnika	Amortyzacja
Średnica siłownika wysięgnika	63.5 mm
Tłoczysko siłownika wysięgnika	31.8 mm
Skok siłownika wysięgnika	312.4 mm
Siłownik pogłębiarki	Brak amortyzacji
Średnica siłownika pogłębiarki	50.8 mm
Tłoczysko siłownika pogłębiarki	31.8 mm
Skok siłownika pogłębiarki	325.6 mm
Siłownik łyżki	Brak amortyzacji
Średnica siłownika łyżki	44.5 mm
Tłoczysko siłownika łyżki	25.4 mm
Skok siłownika łyżki	385.1 mm
Siłownik obrotu wysięgnika	Brak amortyzacji
Średnica siłownika obrotu wysięgnika	57.1 mm
Tłoczysko siłownika obrotu wysięgnika	31.8 mm
Skok siłownika obrotu wysięgnika	274.6 mm
Siłownik lemiesza	Brak amortyzacji
Średnica siłownika lemiesza	50.8 mm
Tłoczysko siłownika lemiesza	31.8 mm
Skok siłownika lemiesza	96.8 mm
Siłownik podwozia	Brak amortyzacji
Średnica siłownika lemiesza	44.5 mm
Tłoczysko siłownika lemiesza	25.4 mm
Skok siłownika lemiesza	299.9 mm

Łyżki

Szerokość (mm)	Masa (kg)	Pojemność bez nadsypu (m ³)	Pojemność znamionowa (m ³)
200	12.7	0.0068	0.0089
300	16.1	0.0108	0.0154
400	18.9	0.0147	0.0223
800	26.2	0.0263	0.0426

System obrotowy

Obrót wysięgnika w lewo	70°
Obrót wysięgnika w prawo	70°
Obwód obrotu	Pojedynczy szereg łożysk kulkowych z wewnętrzną przekładnią
Napęd obrotu	Silnik orbitalny

Układ napędowy

Silnik trakcyjny	Każda gąsienica napędzana jest hydrostatycznym osiowym silnikiem tłokowym
Redukcja napędu	Dwustopniowa przekładnia planetarna 18:53:1

Jazda

Szerokość gąsienicy, guma, standard	180.0 mm
Regulatory gąsienicy	Typ smaru
Typ gąsienicy, standard	Półstopniowe, gumowe
Prędkość jazdy	2.1 km/h
Podwozie	Crawler-type tractor design with reinforced box-section track roller frame and sealed track rollers
Liczba rolek gąsienicowych na każdej stronie	3
Zdolność pokonywania spadków lub wzniesień	25°
Zdolność wjeżdżania na wzniesienia	15°
Zdolność zjeżdżania z pochyłości	15°

Hamulce

Hamulec obrotu	Silnik hydrauliczny z blokadą i zamknięciem sworzniowym
Hamulec jezdny	Blokada układu hydraulicznego w obwodzie silnika

Pojemności płynów

Układ chłodzenia	3.00 L
Smarowanie silnika oraz filtra olejowego	3.50 L
Zbiornik paliwa	16.00 L
Zbiornik hydrauliczny	2.60 L
Układ hydrauliczny z wsuniętym siłownikiem łyżki i pogłębiarki, łyżką na podłożu i opuszczonym lemieszem	9.40 L
Końcowa obudowa napędu (każda)	0.50 L

Dane techniczne płynów

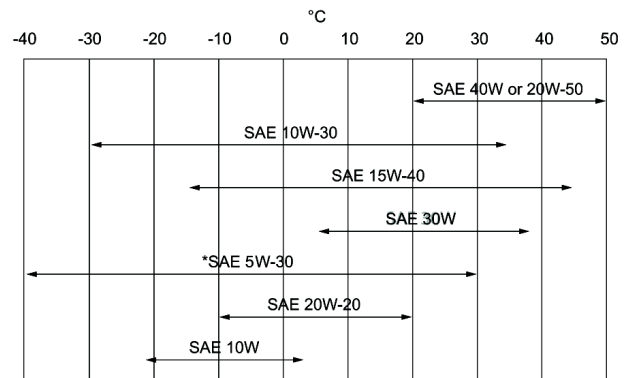
Płyn w układzie chłodzenia silnika

Mieszanka glikolu propylenowego / wody (53% - 47%) z ochroną przed zamarzaniem do -37°C

Bobcat PG płyn chłodzący, pojemnik 5 l - 6904844A, pojemnik 25 l - 6904844B, beczka 209 l - 6904844C, zbiornik 1000 l - 6904844D,

Olej w silniku

Olej musi spełniać wymogi API Service według klasyfikacji CD, CE, CF4, CG4 lub lepszej. Zalecana wartość lepkości wg SAE dla przewidywanego zakresu temperatury.



Płyn do układów hydraulicznych

* Można stosować tylko z właściwym olejem napędowym. W przypadku oleju syntetycznego należy stosować się do zaleceń producenta oleju.

Bobcat Superior SH, pojemnik 5 l - 6904842A, pojemnik 25 l - 6904842B, beczka 209 l - 6904842C, zbiornik 1000 l - 6904842D

Bobcat Bio Hydraulic, pojemnik 5 l - 6904843A, pojemnik 25 l - 6904843B, beczka 209 l - 6904843C, zbiornik 1000 l - 6904843D

Sterowanie

Silnik
 Rozruch
 Lemiesz
 Obrót wysięgnika
 Układ hydrauliczny

Pomocniczy układ hydrauliczny
 Hamulec obrotu nadwozia
 Hamulec ustalający obrotu nadwozia
 Kierowanie

Dźwignie ręczne z prawej strony
 Rozruch i wyłączanie za pomocą stacyjki
 Dźwignia ręczna z prawej strony
 Pedał z prawej strony
 Dźwignie sterują wysięgnikiem, łyżką, pogłębiarką i obrotem nadwozia
 Pedał z lewej strony
 Hydraulic lock on motor
 Zamknięcie sworzniowe
 Kierunek i prędkość sterowane dwiema dźwigniami ręcznymi

Przyrządy

- Wskaźnik nagrzewnicy powietrza dolotowego
- Wskaźnik systemu ładowania
- Wskaźnik ciśnienia oleju silnikowego
- Engine temperature indicator

- Miernik paliwa
- Licznik godzin pracy

Zdolność do eksploatacji

Zewnętrzny filtr paliwa zamykany na klucz w celu ochrony przed wandalizmem

Do następujących elementów można uzyskać dostęp przez tylną klapę lub boczny kołpak dostępowy:

- Oczyszczacz powietrza ze wskaźnikiem
- Akumulator
- Układ chłodzenia (chłodnica silnika i oleju hydraulicznego) w celu oczyszczenia
- Olej silnikowy i filtry paliwa
- Poziom oleju w silniku
- Filtr paliwa
- Rozrusznik
- Wskaźnik poziomu płynu hydraulicznego
- Wskaźnik poziomu paliwa

Punkt centralnego smarowania łożyska obrotowego, obrotowych kół przekładniowych oraz siłownika przesunięcia.

Tylna klapa i klapa dostępowa są zamykane na klucz w celu ochrony przed wandalizmem.

Łatwy dostęp do wszystkich punktów smarowania.

Wyposażenie standardowe

- 710 mm dozer blade / 1000 mm extended
- 180 mm rubber track
- Auxiliary hydraulics
- Blokady konsoli sterowania
- Klakson
- Hydraulically expandible undercarriage from 710 to 1000 mm
- Zwijany pas bezpieczeństwa
- Chwytnak iskier
- Fotel amortyzowany z wysokim oparciem
- * Dach ochronny z opcją TOPS¹
- Ochrona przed wandalizmem
- Światła robocze
- Gwarancja: 12 miesięcy, 2000 godzin

Wyposażenie opcjonalne

Options

- Podwójny układ pomocniczy
- Pomocnicza szybkołączka
- Zestaw ostrzegawczego światła obrotowego
- Zestaw rozbiórkowy
- Uruchomienie bez stacyjki
- Światło stroboskopowe

Osprzęt

- Młoty
- Łyżki do kopania, sworzniowe
- Łyżki do wyrównywania, sworzniowe
- Łyżki szpadlowe, sworzniowe

1. Tip Over Protective Structure (TOPS) – Meets requirements of ISO 12117

Ochrona środowiska

Poziom hałasu LpA(Dyrektywa UE 2000/14/EC)	80 dB(A)
Poziom hałasu LWA(Dyrektywa UE 2000/14/EC)	93 dB(A)

Bezpieczeństwo

Zwijany pas bezpieczeństwa, standard Kabina operatora, standard	Należy go zawsze zapinać podczas obsługi koparki Dach ochronny lub opcjonalna kabina zamykana. Spełnia wymogi ISO 12117 dla Tip Over Protective Structure (TOPS).
Poręczce, standard	Należy ich zawsze używać podczas wsiadania/wysiadania z koparki.
Nakładka antypoślizgowa, standard	Nakładki z powierzchnią zapobiegającą poślizgowi na progu kabiny należy stosować podczas wsiadania/wysiadania z koparki.
Przednie światła robocze, standard Blokada sterowania, standard	Używać wewnątrz oraz do pracy przy małej ilości światła. Konsola operatora blokuje grupę roboczą oraz funkcje jazdy, gdy jest w położeniu pionowym.
Dolna blokada podwozia, standard	Sworzeń blokujący służy do przytwierdzenia nadwozia do podwozia w celu transportu.
Blokada pedału, standard Alarm jazdy, opcja Zestaw do zastosowań specjalnych, opcja	Zapobiega uruchomieniu funkcji wahnięć wysięgnika. Używać w razie konieczności Odporny na działanie wody podręcznik operatora umieszczony pod fotelem, zawiera instrukcje dotyczące obsługi oraz naklejki ostrzegawcze w formie piktogramów lub symboli międzynarodowych.